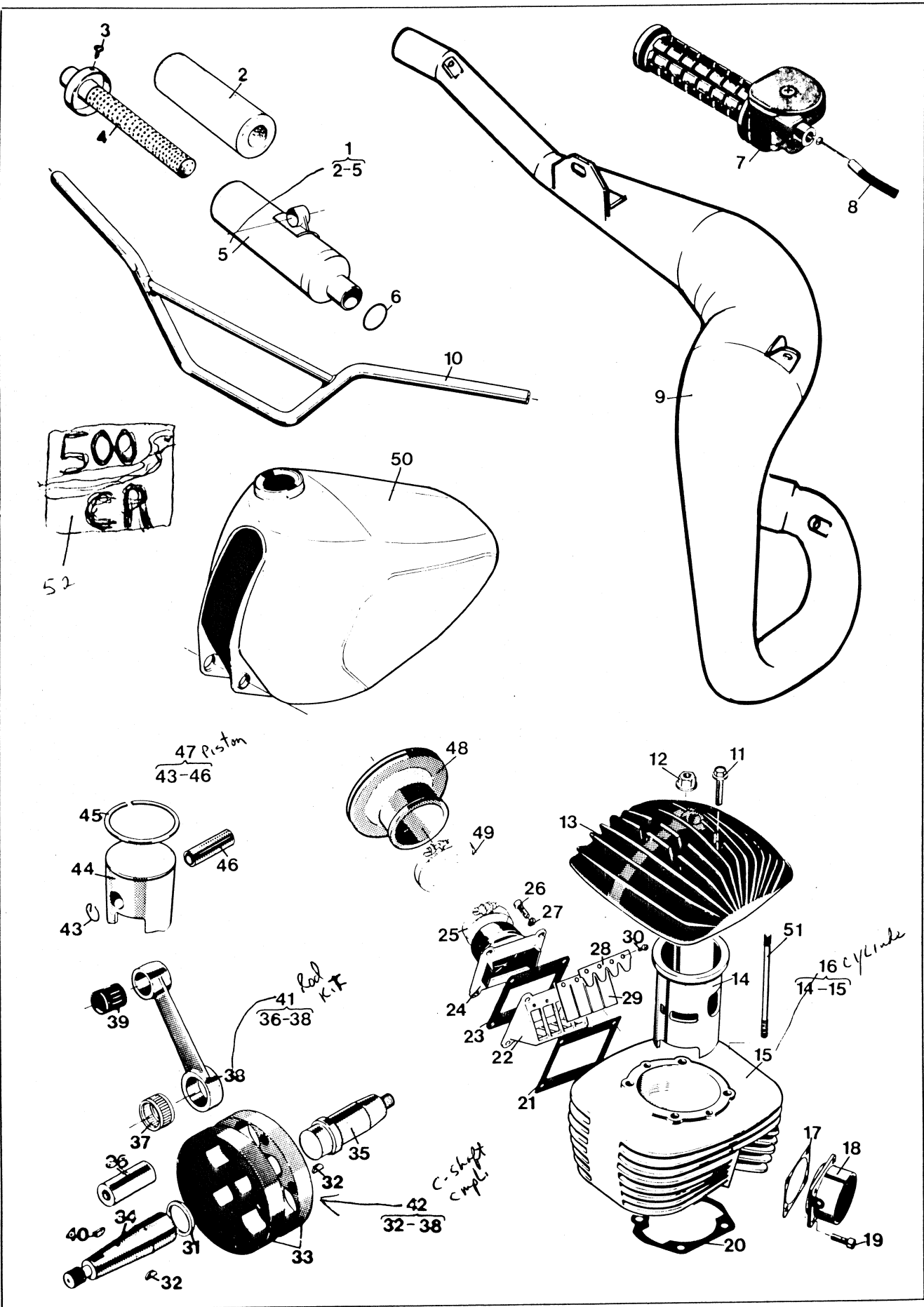
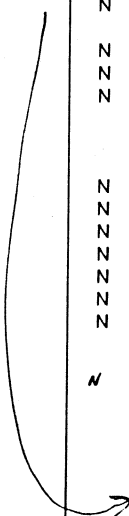


Nya detaljer
New Spare parts

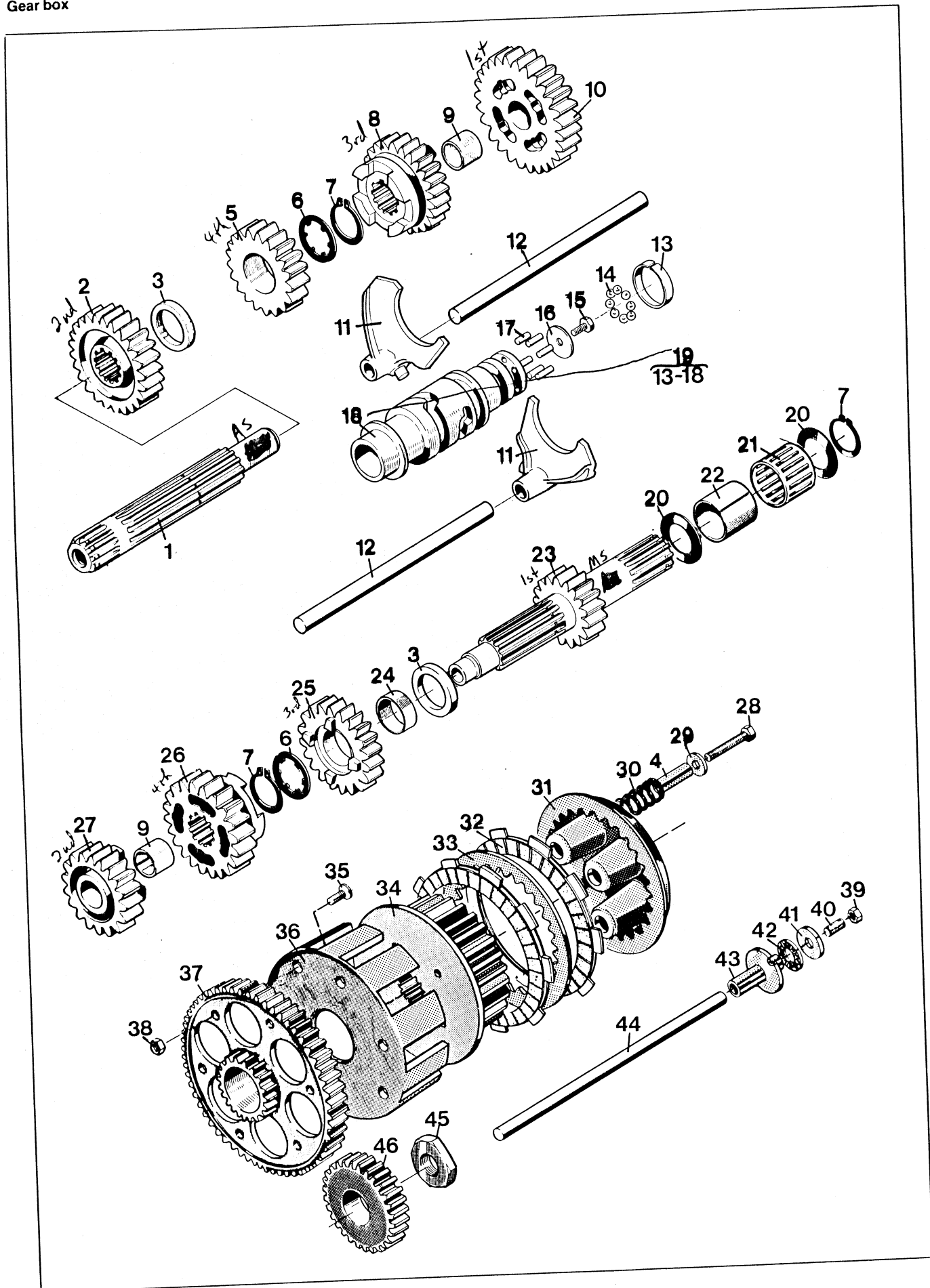


N	Fig.	Detailnummer Partnummer	Antal Quantity	Benämning Description
	1	15 14 278-01	1	Ljuddämpare. Silencer
N	6	15 14 559-01	1	O-ring
N	7	15 15 289-01	1	Gashandtag, kpl.. Throttle handle, compl.
N	8	15 15 329-01	1	Gaswire. Throttle wire
N	9	15 14 498-01	1	Avgasrör. Exhaust pipe
N	10	15 13 148-01	1	Styre. Handle bar
	11	15 13 700-01	2	Skruv, M8×40. Screw
	12	15 13 704-01	4	Mutter M10. Nut
N	13	16 11 894-01	1	Cylinderlock. Cylinder head
N	14	16 11 893-01	1	Foder. Liner
N	16	16 11 897-01	1	Cylinder, kpl. Cylinder, compl.
	17	16 10 894-01	1	Packning. Gasket
	18	16 10 891-01	1	Stos. Exhaust manifold
	19	72 55 370-01	4	Skruv M6×20. Screw
	20	16 11 882-01	1	Packning. Gasket
	21	16 11 861-01	1	Packning. Gasket
	22	16 11 856-01	1	Ventilhållare. Reed valve holder
	23	16 11 862-01	1	Packning. Gasket
N	24	16 11 898-01	1	Anslutning. Intake manifold
N	25	16 13 598-01	1	Slangklämma. Clamp
	26	72 55 372-01	4	Skruv M6×25. Screw
	27	73 51 153-50	4	Bricka. Washer
	28	16 11 866-01	2	Ventilstöd. Valve support
	29	16 11 864-01	2	Ventil. Valve
	30	72 32 285-31	8	Skruv, M4×6. Screw
	31	16 10 921-01	1	Distansring. Spacer
	32	73 58 016-00	2	Woodruffkil. Woodruffkey
	34	16 11 659-01	1	Vevaxel, höger. Shaft, right
	35	16 11 660-01	1	Vevaxel, vänster. Shaft, left
N	39	16 11 205-01	1	Nållager 20×24×25. Needle bearing
	40	15 13 713-01	1	Woodruffkil. Woodruffkey
N	41	16 19 829-01	1	Vevstaksrenoveringssats. Overhaulkit, connecting rod
N	42	16 11 899-01	1	Vevaxel, kpl. Crankshaft, compl.
N	43	16 11 195-01	2	Låsring. Circlip
	45	16 11 189-01	1	Kolvring, cyl. Ø 86.00. Piston ring
		16 11 189-02		Kolvring, cyl. Ø 86.50. Piston ring
	45	16 11 189-03	1	Kolvring, cyl. Ø 87.00. Piston ring
N	47	16 11 194-01		Kolv kpl, cyl. Ø 86.00. Piston compl.
N		16 11 194-02		Kolv kpl, Cyl. Ø 86.50. Piston compl.
N		16 11 194-03		Kolv kpl, Cyl. Ø 87.00. Piston compl.
N	48	15 14 462-01	1	Gummianslutning. Rubber connection
N	49	15 14 476-01	1	Slangklämma. Clamp
N	50	15 14 082-05	1	Bensintank. Petroltank
N	51	16 11 891-01	4	Dragbult. Cylinder stud
N	52	15 14 712-13	2	500 CR STICKER

37

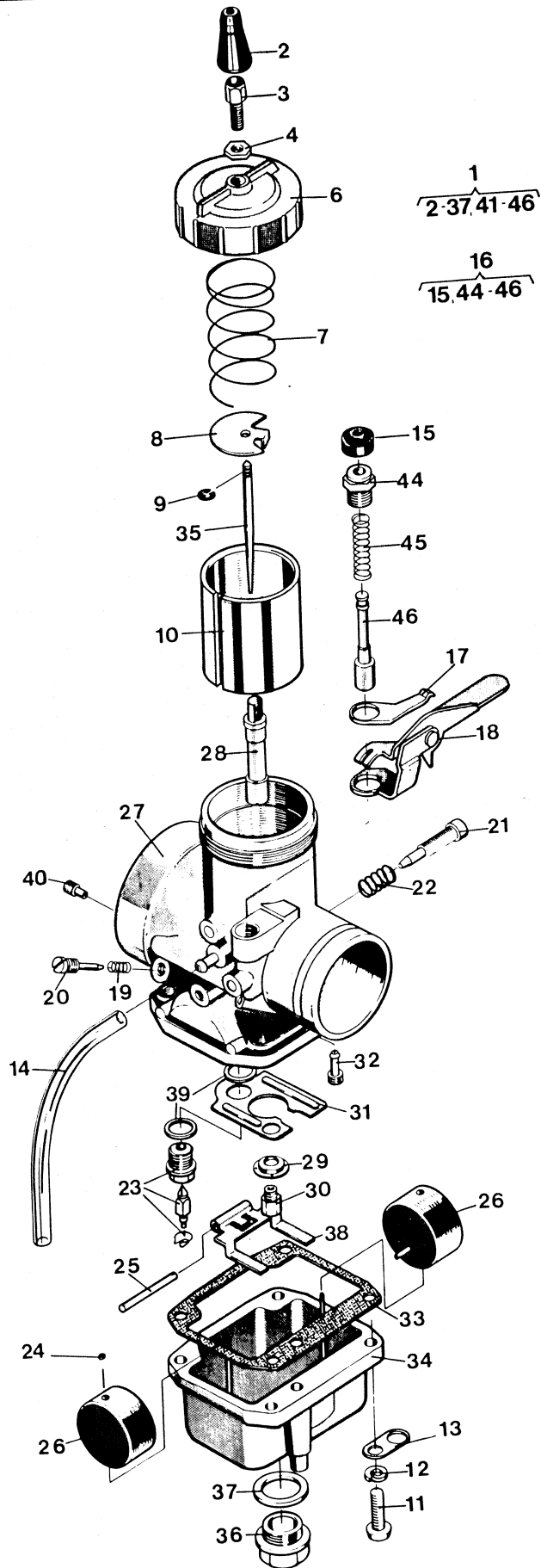


Växellåda
Gear box



N	Fig.	Detailnummer Partnummer	Antal Quantity	Benämning Description
N	1	16 12 369-01	1	Hjälpaxel. Auxiliary shaft
N	2	16 12 377-01	1	Kugghjul 2:an. Gearwheel 2:nd Z = 26
N	3	16 12 383-01	2	Distans. Spacer
	4	16 11 169-01	5	Distans. Spacer
N	5	16 12 379-01	1	Kugghjul 4:an. Gearwheel 4:th Z = 22
	6	16 11 717-01	2	Stödbricka. Support washer
	7	73 53 126-00	3	Spårring. Circlip
N	8	16 12 378-01	1	Kugghjul 3:an. Gearwheel 3:rd Z = 24
N	9	16 12 380-01	2	Lagerhylsa. Bearing sleeve
N	10	16 12 376-01	1	Kugghjul 1:an. Gearwheel 1:st Z = 29
N	11	16 12 384-01	2	Växelförare. Shiftfork
	12	16 11 699-01	2	Axel. Shaft
	13	16 12 699-01	1	Kulbana. Outer race
	14	73 86 120-03	11	Kula. Ball
	15	72 52 364-86	1	Skruv M6×10. Screw
	16	15 13 709-01	1	Bricka 6,5×22×1,5. Washer
	17	72 01 268-50	6	Pinne. Pin
N	19	16 12 371-01	1	Kulissrulle, kpl. Linkroller, compl.
	20	16 11 155-01	2	Bricka. Washer
	21	16 11 671-01	1	Nållager, 28×33×27. Needle bearing
	22	16 11 670-01	1	Innerring. Bearing sleeve
N	23	16 12 368-01	1	Huvudaxel. Mainshaft Z = 17
N	24	16 12 381-01	1	Lagringshylsa. Bearing sleeve
N	25	16 12 374-01	1	Kugghjul 3:an. Gearwheel 3:rd Z = 23
N	26	16 12 375-01	1	Kugghjul 4:an. Gearwheel 4:th Z = 25
N	27	16 12 373-01	1	Kugghjul 2:an. Gearwheel 2:nd Z = 20
	28	72 52 378-71	5	Skruv, M6×40. Screw
	29	73 44 926-01	5	Bricka, 8,4×17. Washer
N	30	16 11 177-03	5	Kopplingsfjäder, blå. Clutch spring, blue
	31	16 11 168-01	1	Trycksiva. Pressure plate
	32	16 11 157-01	6	Lamell med belägg. Disc with lining
	33	16 11 158-01	5	Lamell. Disc
	34	16 11 156-01	1	Kopplingscentrum. Clutch hub
	35	72 56 367-56	6	Skruv, M6×14 10.9. Screw
N	36	16 11 203-01	1	Kopplingskorg. Clutch ring
	37	16 11 886-01	1	Kopplingskrans. Gearwheel clutch
	38	73 12 316-55	6	Mutter, M6 6-10. Nut
	39	15 13 703-01	1	Mutter M6. Nut
	40	72 85 370-00	1	Skruv M6. Screw
	41	16 11 167-01	1	Bricka. Washer
	42	16 11 166-01	1	Axiallager. Bearing
	43	16 11 170-01	1	Axeldel. Shaft
	44	16 11 673-01	1	Tryckstång. Push rod
	45	16 11 101-01	1	Mutter. Nut
	46	16 11 885-01	1	Drivhjul. Drive gear

Förgasare
Carburettor



N	Fig.	Detailnummer Partnummer	Antal Quantity	Benämning Description
N	1	16 13 651-01	1	Förgasare Mikuni Ø44. Carburettor
	2	16 13 128-01	1	Skyddshylsa. Protection sleeve
	3	16 13 916-01	1	Ställskruv. Adjuster
	4	16 13 908-01	1	Mutter. Nut
N	6	16 13 653-01	1	Lock. Cover
N	7	16 13 654-01	1	Fjäder. Spring
N	8	16 13 662-01	1	Wire lås. Wire lock
N	9	16 13 661-01	1	Nål clips. Needle clip
N	10	16 13 678-01	1	Trottel, 2.0. Throttle
	11	72 41 329-01	4	Skruv. Screw
	12	73 51 146-01	4	Bricka. Washer
	13	16 13 569-01	2	Hållare. Holder
	14	16 13 448-01	2	Slang. Hose
N	15	16 13 665-01	1	Gummiskydd. Rubber cap
N	16	16 13 664-01	1	Startventil. Start valve compl.
	17	16 13 594-01	1	Fjäder. Spring
	18	16 13 595-01	1	Chokeregglage. Choke lever
N	19	16 13 655-01	1	Fjäder. Spring
N	20	16 13 573-01	1	Luftskruv. Air screw
	21	16 13 588-01	1	Ställskruv. Idle adjuster
	22	16 13 587-01	1	Fjäder. Spring
	23	16 13 565-01	1	Nålventil, kpl. Needle valve, compl.
	24	16 13 585-01	2	Flottörstopp. Cap
	25	16 13 566-01	1	Stift. Peg
	26	16 13 578-01	2	Flottör. Float
N	28	16 13 673-01	1	Nålmunstycke, BB-5. Needle jet
N	29	16 13 658-01	1	Bricka. Washer
	30	16 13 557-01	1	Huvudmunstycke 400. Main jet
N	31	16 13 663-01	1	Skvalplåt. Baffle plate
	32	16 13 554-01 544-01	1	Tomgångsmunstycke 35. Pilot jet
	33	16 13 543-01	1	Packning. Gasket
N	34	16 13 657-01	1	Flottörhus. Float chamber
N	35	16 13 681-01	1	Nål, 7DH3. Needle
N	36	16 13 659-01	1	Bottenplugg. Drain plug
	37	16 13 660-01	1	Packning. Gasket
	38	16 13 564-01	1	Flottörarm. Float lever
	39	16 13 567-01	2	Bricka. Washer
N	40	16 13 676-01	1	Luftmunstycke, AJ 0,7. Air jet

**Tillbehör
Accessories**

	10			Throttlar Throttles
N		16 13 677-01		C.A. 1.5
N		16 13 678-01		C.A. 2.0
N		16 13 679-01		C.A. 2.5
N		16 13 680-01		C.A. 3.0
	28			Nålmunstycke Needle jet
N		16 13 668-01		NJ Z-0
N		16 13 669-01		Z-5
N		16 13 670-01		AA-0
N		16 13 671-01		AA-5
N		16 13 672-01		BB-0
N		16 13 673-01		BB-5
N		16 13 674-01		CC-0
N		16 13 675-01		CC-5
	30			Huvudmunstycke Main jet
N		16 13 682-01		MJ 340
N		16 13 683-01		MJ 350
N		16 13 684-01		MJ 360
N		16 13 685-01		MJ 370
N		16 13 686-01		MJ 380
		16 13 556-01		MJ 390
		16 13 557-01		MJ 400
		16 13 558-01		MJ 410
		16 13 559-01		MJ 420
		16 13 560-01		MJ 430
		16 13 561-01		MJ 440
		16 13 562-01		MJ 450
		16 13 563-01		MJ 460
		16 13 641-01		MJ 470
	32			Tomgångsmunstycke Idling jet
		16 13 544-01		P.J 35
		16 13 545-01		P.J 40
		16 13 546-01		P.J 45
		16 13 547-01		P.J 50
		16 13 548-01		P.J 55