

250 WR 390 WR

SUPPLEMENT



SPARE PARTS 250WR 390WR

1979

SUPPLEMENT TO PARTS MANUAL

MOST OF THE 250 AND 390 WR SPARE PARTS ARE THE SAME AS FOR THE CR MODELS 1979.

THIS SUPPLEMENT CONTAINS THE WR PARTS WHICH DIFFERS FROM THE CR.

PLEASE INSERT THE SUPPLEMENT IN YOUR PARTS BOOK.

HUSQVARNA AB
MOTORDIVISION



SPARE PARTS 250WR 390WR

ENGINE

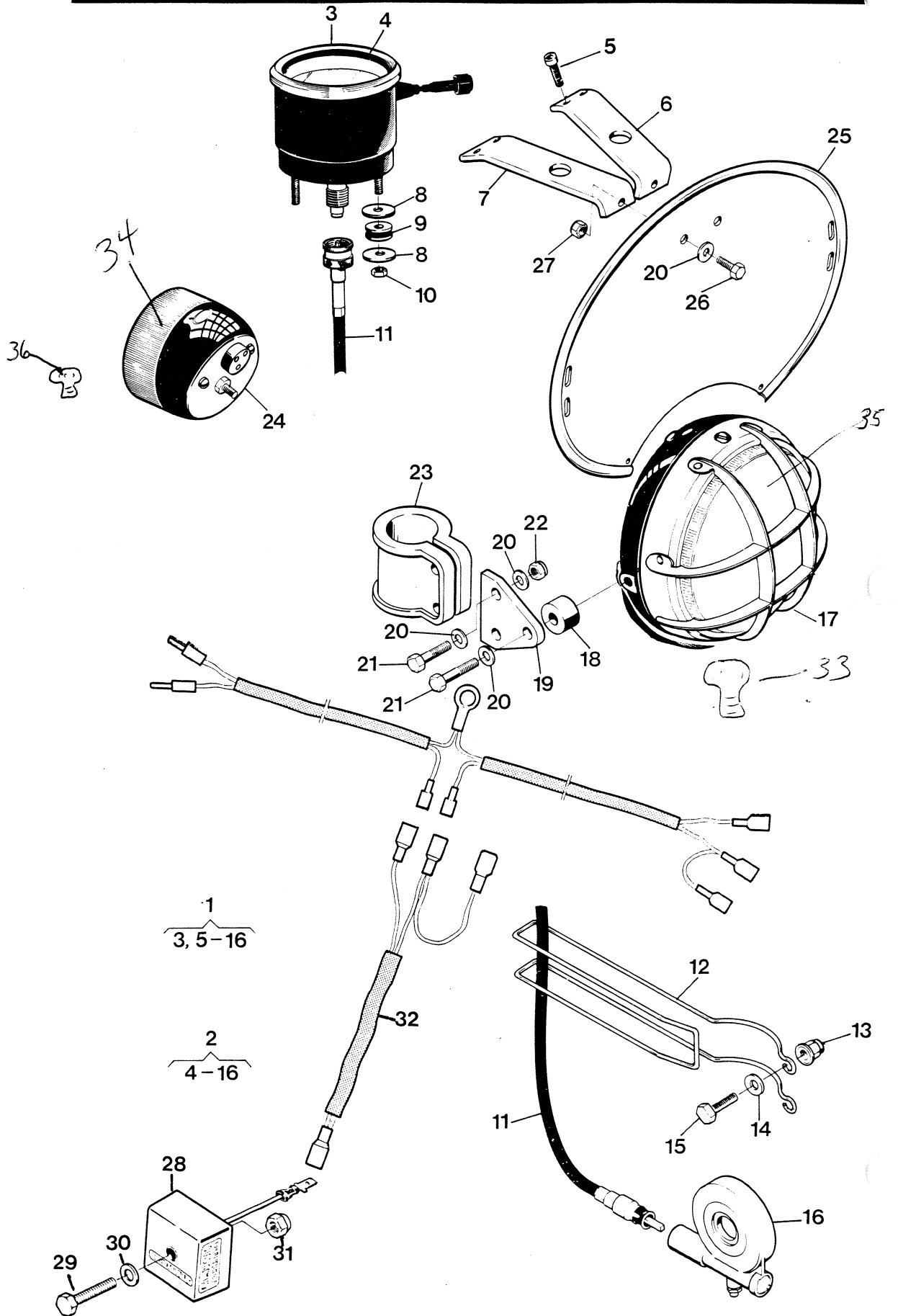
Bild Fig.	Benämning Description	Detaljnummer Part number	250 WR	390 WR
	Cylinder Cylinder	16 11 658-03	X	
	Dämpstav Damping element	16 11 764-01	X	
	Vevparti kpl Crankshaft cpl	16 11 741-01	X	
	Vevaxel höger Crankshaft right	16 10 868-01	X	
	Distansring Distance ring	16 10 921-01	X	
	GasKet set	16 19 805-01	X	X

GEARBOX

Bild Fig.	Benämning Description	Detaljnummer Part number	250 WR	390 WR
	Huvudaxel Mainshaft	16 12 508-01	X	X
	Kuggjul 2:an huvudaxel Gear wheel 2nd, mainshaft	16 12 496-01	X	X
	Kuggjul 3:an huvudaxel Gear wheel 3rd, mainshaft	16 12 497-01	X	X
	Kuggjul 5:an & 6:an Gear wheel 5th & 6th	16 12 499-01		X
	Kuggjul 1:an hjälpxaxel Gear wheel 1st spr.shaft	16 12 442-01	X	
	Kuggjul 2:an hjälpxaxel Gear wheel 2nd spr.shaft	16 12 453-01	X	
	Kuggjul 5:an hjälpxaxel Gear wheel 5th, spr. shaft	16 12 498-01		X
	Kuggjul 6:an hjälpxaxel Gear wheel 6th, spr.shaft	16 12 500-01		X
	Kuggjul start Gear wheel start (21 T)	16 12 501-01	X	X
	Växelpedal Shift lever	16 12 683-01	X	X
	Ledskruv Screw	16 12 686-01	X	X
	Fjäder Spring	16 12 687-01	X	X
	Pedalgummi Lever rubber	16 12 688-01	X	X
	Skruv M6 x 22 Screw	20 06 371-12	X	X
	Låsbricka Washer	28 47 180-12	X	X
	Kedjedrev Chain sprocket	16 12 471-04	X	X



SPARE PARTS 250WR 390WR





SPARE PARTS 250WR 390WR

ELECTRICAL EQUIPMENT

Bild Fig.	Benämning Description	Detaljnummer Part number	250 WR	390 WR
1	Hastmätarsats kpl MILES Speedo-meter kit cpl MILES	15 17 312-01	X	X
2	Hastmätarsats kpl KM Speedo-meter kit cpl KM	15 17 312-02		
3	Klocka MILES Speedo-meter MILES	15 19 878-01		
4	Klocka KM Speedo-meter KM	15 19 877-01		
5	Skruv M6x35 Screw	20 24 376-12		
6	Fäste, vänster Attachment, left	15 17 326-01		
7	Fäste, höger Attachment, right	15 17 325-01		
8	Bricka 6,5x22 Washer	28 01 416-01		
9	Gummi genomföring Rubber attach	50 15 495-01		
10	Mutter M5 Nut	25 80 132-01		
11	Böjlig axel Speedo wire	15 17 301-01		
12	Avvisarbygel Wire protec	15 17 306-01		
13	Mutter M6 Nut	25 81 146-01		
14	Bricka 6,4x14 Washer	28 16 211-01		
15	Skruv M6x22 Screw	20 06 371-12		
16	Vinkelväxel Angle gear	15 17 302-01		
N 17	Strålkastare Head lamp	15 17 307-01		
18	Distans Distance	15 17 319-01		
19	Lampfäste Lamp attachment	15 17 304-01		
20	Bricka 6,4x14 Washer	28 16 211-01		
11	Skruv M6x30 Screw	20 06 374-12		
22	Mutter Nut	25 81 146-01		
23	Lamphållare Lamp attach	15 17 300-01		
24	Baklykta Rear lamp	15 17 311-01		
25	Nummerplåt, vit Numberplate, white	15 19 049-01		
26	Skruv M6x16 Screw	20 06 368-12		
27	Mutter M6 Nut	25 80 142-01		
	Kabelmatta	15 17 316-01		
N 28	Spänningsregulator Voltage regulator	16 14 757-01		
29	Skruv M6 6x35 Screw	20 06 376-12		
30	Bricka Washer	28 16 211-01		
31	Låsmutter M6 Nut	25 80 142-01		
N 32	Anslutningskabel Connecting cable <i>N-A</i>	15 17 331-01		
33	BULB (2 pin) AMBER 12V	15 17 342-01	X	X
33	BULB (3 pin) AMBER 12V	15 19 894-01	X	X
34	T-L Lens	15 19 936-d		
35	H-L Lens	15 19 911-01		
36	T-L Bulb	#956		



SPARE PARTS 250WR 390WR

Bild Fig.	Benämning Description	Detaljnummer Part number	250 WR	390 WR
	Svänghjulsmagnet kpl Flywheel magneto cpl	16 14 743-01	X	-
	Distansring Distance ring	16 14 644-01	↓	
	Svänghjulsmutter Fly wheel nut	16 10 995-01		
	Skruv 5x16 3 st Screw	20 62 329-12		
	Skruv 6x16 2 st Screw	20 06 368-12		
	Bricka BRB 6,4x12 2 st Washer	28 16 201-01		
	Låsmutter 2 st Nut	25 80 142-01		
	Kabelgenomföring	16 14 728-01		

FRAME

Bild Fig.	Benämning Description	Detaljnummer Part number	250 WR	390 WR
N	Ram Frame	15 10 829-01	X	X
N	Bakgaffel Rear fork	15 10 801-01	X	X

SUSPENSION

Bild Fig.	Benämning Description	Detaljnummer Part number	250 WR	390 WR
N	Stötdämpare kpl Shockabsorber cpl	15 10 807-01	X	X
N	Stötdämpare utan fjädrar Shockabs.without sprigns	15 10 817-01	↓	↓
N	Fjäder, lång Spring, long	15 10 688-03		
N	Fjäder, kort Spring, short	15 10 689-01		
N	Gaffelben, kpl Fork leg, cpl	15 12 342-03		
N	Dämpspindel, kpl Damping spindle, cpl	15 12 343-03		

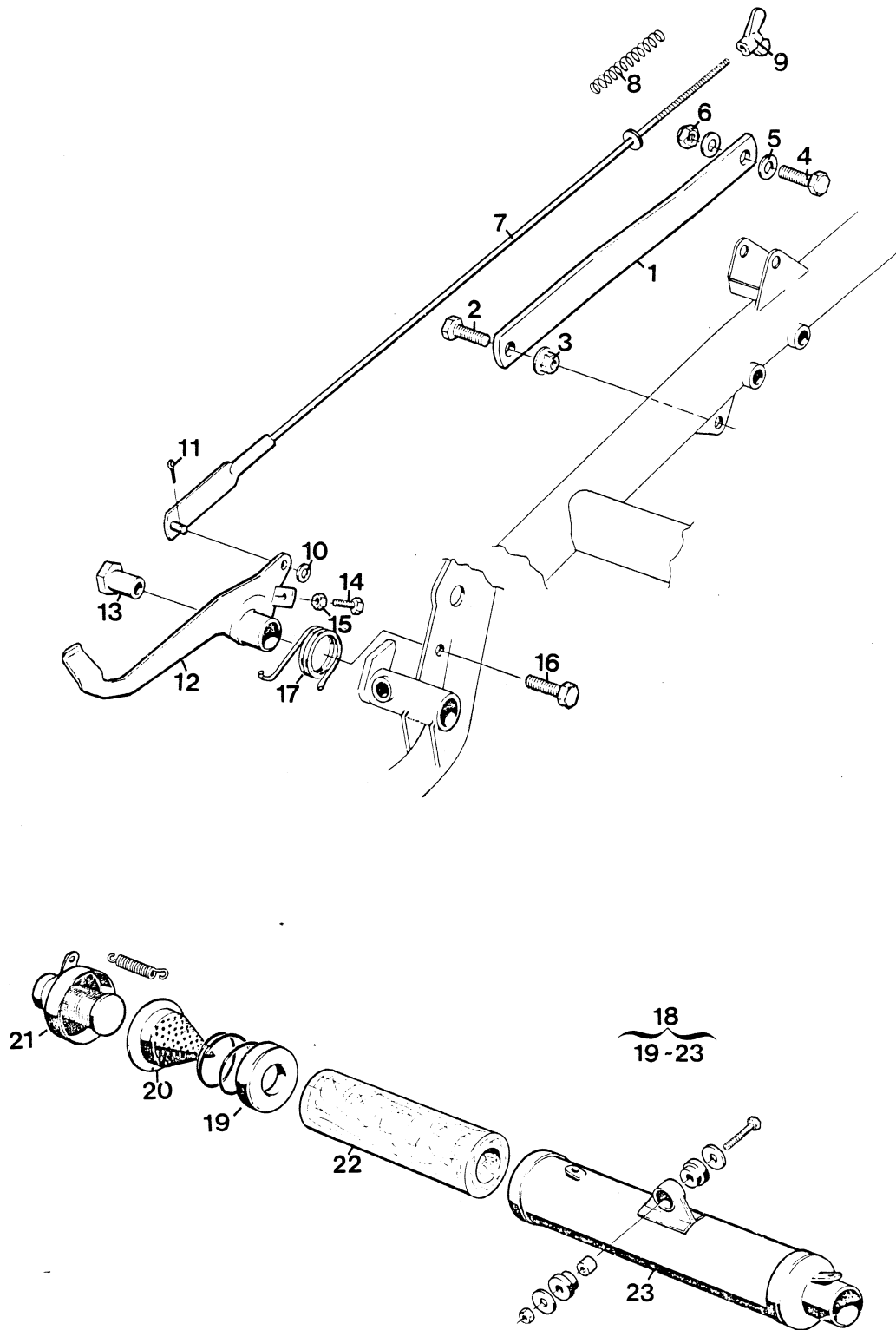
MISCELLANEOUS PARTS

Bild Fig.	Benämning Description	Detaljnummer Part number	250 WR	390 WR
N	Bromshandtag, kpl Brake lever, cpl	15 15 310 -01		
	Kopplingshandtag, kpl Clutch lever, cpl	15 15 314 -01	X	X
N	Bromsvajer Brake wire	15 15 022-02	X	X
	Bränsle tank, röd Fuel tank, red	15 14 053 01	X	
	Bränsletank, svart Fuel tank, black	15 14 053 06		X

REAR FENDER 15 18 151 -01 X X



SPARE PARTS 250WR 390WR





SPARE PARTS 250WR 390WR

Bild Fig.	Benämning Description	Detaljnummer Part number	250 WR	390 WR
N 1	Bromsstag Brake link	15 16 794-01	X	X
2	Skruv M6 10x25 Screw	20 06 493-12		
3	Låsmutter Nut	25 80 171-01		
4	Skruv M6 8x30 Screw	20 06 455-12		
5	Bricka Washer	28 16 231-01		
6	Mutter M6 Nut	25 82 118-14		
N 7	Bromsstång Brake rod	15 15 444-01		
8	Fjäder Spring	12 15 160-01		
9	Vingmutter Wing nut	15 15 173-01		
10	Bricka Washer	28 16 201-01		
N 11	Pinne Pin	28 35 151-01		
N 12	Bromspedal Brake pedal	15 15 447-01		
N 13	Bussning Bushing	15 15 448-01		
14	Skruv M6 6x16 Screw	20 06 368-12		
15	Låsmutter M6 Nut	25 80 142-01		
N 16	Skruv M6 8x30 Screw	20 06 455-12		
N 17	Returfjäder Spring	15 10 835-01		
	Bakskärm Rear fender	15 18 151-01		
	Nummerplåt, Number plate,	15 19 479-0		
	Exhaust pipe (250)	15 14 241-01	X	
	Exhaust pipe (390)	15 14 246-01		X
N 18	Ljuddämpare kpl Silencer	15 14 244-01		
N 19	Gavel kpl Gable compl	15 14 242-01		
N 20	Gnistsil arrestor Spark arrestor	15 14 200-01		
N 21	Bakstycke End gable	15 14 999-01		
N 22	Absorbent Absorber	15 14 248-01		